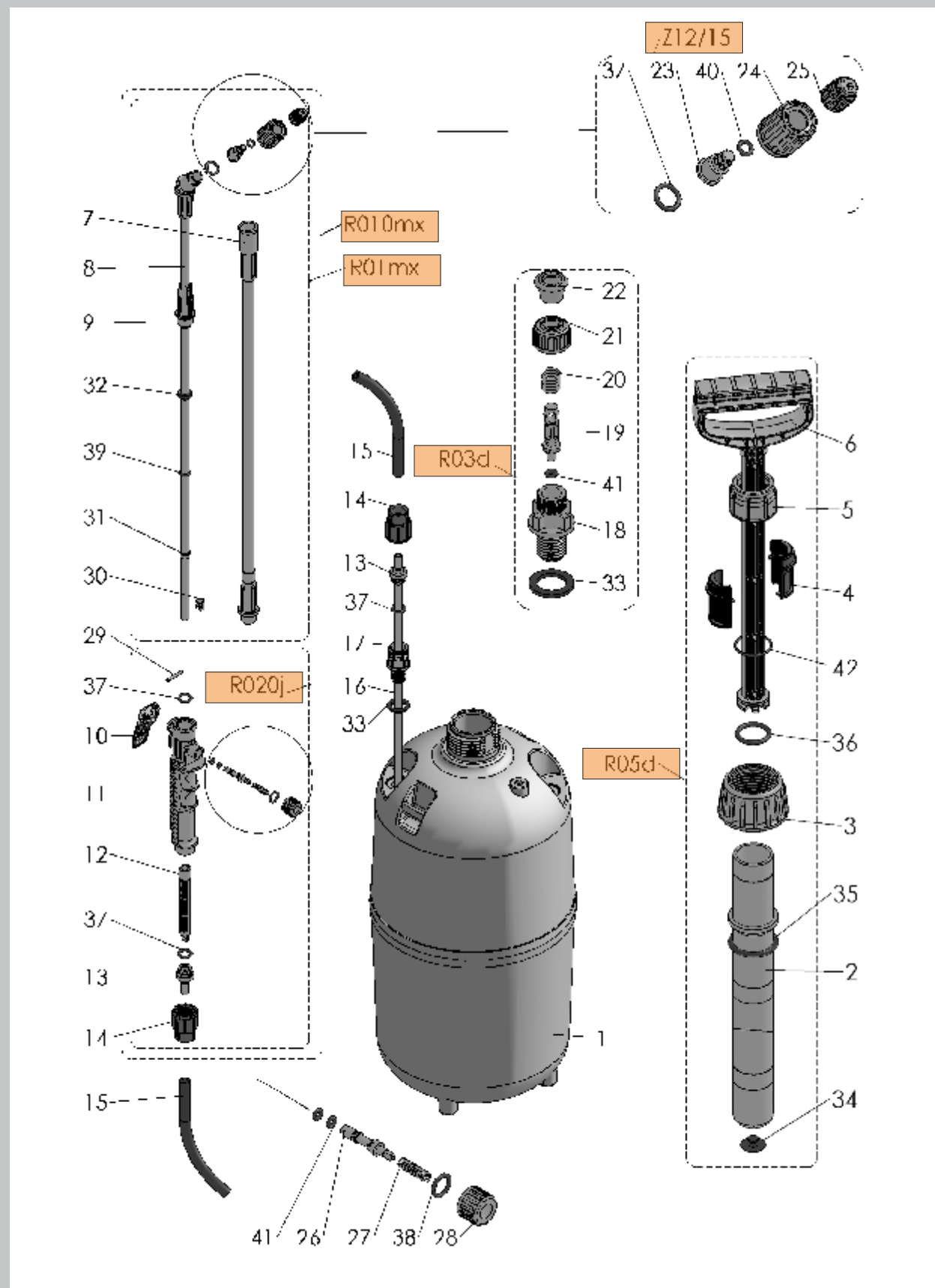


Drucksprüher Ersatzteilliste PROFESSION-Serie

	Teleskoplanze mit Griff <i>Lanza telescópica con empunadura / Telescopische spuitlans met handgreep</i>	R010mx
	Teleskoplanze ohne Griff <i>Lanza telescópica sin empunadura / Telescopische spuitlans zonder handgreep</i>	R01mx
	Sicherheitsventil <i>Válvula de seguridad / Veiligheidsventiel</i>	R03d
	Lanzenspitzen-Satz mit MR1,5 <i>Extremo de la lanza con MR1,5 / Set uiteinde voor de spuitlans met spuitkop MR1.5</i>	Z12/15
	Lanzengriff mit Ventil <i>Empunadura de la lanza con válvula / Handgreep van de spuitlans met ventiel</i>	R020j
	Komplette Pumpe <i>Bomba completa / Volledige pomp</i>	R05d
1	Tank Pression / <i>Depósito Profession / Reservoir Profession</i>	R60 (B) (C) (D)
2	Pumpenzylinder / <i>Cilindro de la bomba / Cilinder van de pomp</i>	R19f
3	Schraubverschluss Tank / <i>Tuerca del depósito / Schroefdoop van het reservoir</i>	R15
4	Halbmuffe Kolben / <i>Semi-casquillo del pistón / Halve mof van de zuigerstang</i>	R147
5	Schraubverschluss Pumpe / <i>Tuerca de la bomba / Schroefdoop van de pomp</i>	R12a
6	Kolbenstange Pumpe / <i>Pistón de la bomba / Zuigerstang van de pomp</i>	R20u
7	Sprühlanze, Ø 12 mm / <i>Lanza pulverizadora, Ø 12 mm / Spuitlans, fi 12 mm</i>	R73nx50
8	Sprühlanze, Ø 8 mm / <i>Lanza pulverizadora, Ø 8 mm / Spuitlans, fi 8 mm</i>	R73mx60
9	Klemmmuffe, Ø 8 mm / <i>Casquillo de apriete, Ø 8 mm / Spanhuls, fi 8 mm</i>	R103
10	Regler Dosierventil / <i>Gatillo de la válvula dosificadora / Knop van het doseerventiel</i>	R44
11	Lanzengriff / <i>Empunadura de la lanza / Handgreep van de spuitlans</i>	R02j
12	Filter / <i>Filtro / Filter</i>	R40
13	Schlauch-Ende / <i>Extremo de la manguera / Uiteinde van de slang</i>	R81e
14	Schraubverschluss Schlauch / <i>Tuerca de la manguera / Schroefdoop van de slang</i>	R80e
15	Schlauch / <i>Manguera / Slang</i>	R011d
16	Saugrohr / <i>Tube aspirador / Aanzuigbuis</i>	M08_
17	Stutzen Leitung / <i>Tubuladura del tubo / Verbindingsstuk van de leiding</i>	R82c
18	Korpus Sicherheitsventil / <i>Cuerpo de la válvula de seguridad / Behuizing van het veiligheidsventiel</i>	R82d
19	Sicherheitsventil - Stößel / <i>Válvula de seguridad - empujador / Veiligheidsventiel - stoter</i>	R98
20	Feder / <i>Resorte / Veer</i>	R13n
21	Schraubverschluss M-16 / <i>Tuerca M-16 / Schroefdoop M-16</i>	R26
22	Sicherheitsventil - Griff / <i>Válvula de seguridad - empunadura / Veiligheidsventiel - trekknop</i>	R100
23	Düsenkern / <i>Núcleo de la boquilla / Kern van de spuitkop</i>	R114
24	Schraubverschluss Düse / <i>Tuerca de la boquilla / Schroefdoop van de spuitkop</i>	R64
25	Schraubverschluss Düse 1.5 für MR / <i>Tuerca de la boquilla 1,5 para MR / Schroefdoop van de spuitkop 1.5 voor MR</i>	R115_1.5
26	Kolben / <i>Pistón / Zuiger</i>	R43
27	Feder / <i>Resorte / Veer</i>	R48a
28	Schraubverschluss ohne Öffnung / <i>Tuerca sin orificio / Schroefdoop zonder opening</i>	R50
29	Messingstab, Ø 3 mm / <i>Barra de latón, Ø 3 mm / Bronzen staaf, Ø 3 mm</i>	M11
30	Klemmring Lanze / <i>Anillo abrazadera de la lanza / Klemring van de spuitlans</i>	R107
31	Muffe Teleskop / <i>Casquillo del telescopio / Mof van de telescoop</i>	R109
32	Klemmring / <i>Anillo de apriete / Drukkring</i>	R106
33	Dichtung 16x24 / <i>Junta 16x24 / Pakking 16x24</i>	R17
34	Gummi-Ventilkappe / <i>Platillo de válvula de goma / Rubberen dop</i>	R24



35	O-ring 38x5 / <i>Junta tórica 38x5 / O-ring 38x5</i>	R14
36	O-ring 28x4 / <i>Junta tórica 28x4 / O-ring 28x4</i>	R22
37	O-ring 11,3x2,4 / <i>Junta tórica 11,3x2,4 / O-ring 11,3x2,4</i>	R47c
38	O-ring 10x2 / <i>Junta tórica 10x2 / O-ring 10x2</i>	R41
39	O-ring 8x2 / <i>Junta tórica 8x2 / O-ring 8x2</i>	R108
40	O-ring 5,3x2 / <i>Junta tórica 5,3x2 / O-ring 5,3x2</i>	R116
41	O-ring 3x2 / <i>Junta tórica 3x2 / O-ring 3x2</i>	R42
42	O-ring 28x2 / <i>Junta tórica 28x2 / O-ring 28x2</i>	R22a